

**AGT CONCEPT 10 mm Parquet pour ajouter la beauté et le naturel à la vie!**

**Concept Parke, qui a des couleurs et des motifs de tendance, offre aussi une facilité d'application avec le système de verrouillage facile. Avec différentes options de couleurs et de modèles, AGT ajoute de l'enrichissement aux espaces avec ses socles et correspond parfaitement à d'autres produits AGT.**

AGT flooring adds beauty and nature to life. Concept Flooring Series has trend setting color and pattern choices. With its easy lock system and compatibility with other AGT products, it offers an easy flooring installation.

**Les noms de couleurs du AGT Concept 10 mm ont été inspirés par la ville de mode Milan. Rencontrez la nouvelle série Concept pour porter la mode mondiale à votre maison.**

AGT Concept 10 mm Flooring Series they named with an inspiration from the centre of fashion, Milan. Meet new Concept Series to have the world's fashion in your home.

<b>Concept Scala</b>	<b>6 - 9</b>
<b>Concept Moderna</b>	<b>10 - 13</b>
<b>Concept Dorino</b>	<b>14 - 17</b>
<b>Concept Centro</b>	<b>18 - 21</b>
<b>Concept Casella</b>	<b>22 - 25</b>
<b>Concept Loreto</b>	<b>26 - 29</b>
<b>Spécifications techniques / Technical Specifications</b>	<b>30 - 35</b>

TS EN  
13329+A1  
Tested according to  
TS EN 13329 + A1  
Standards

10  
mm



AC4-32

**AGT**

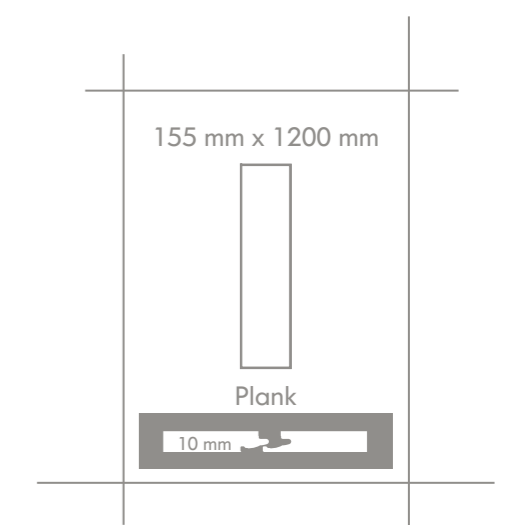
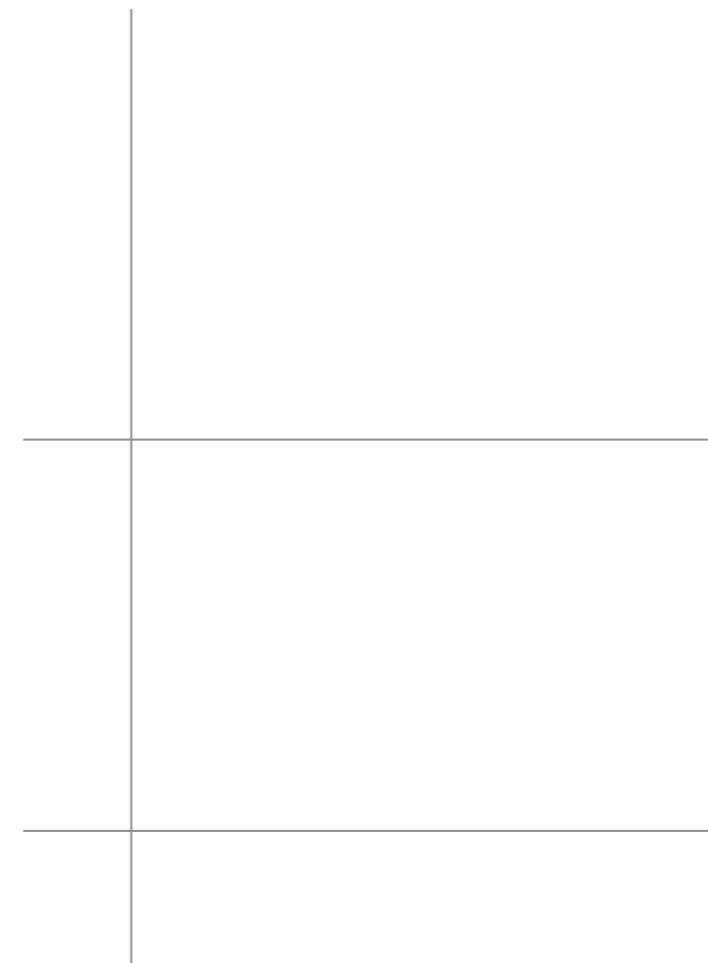
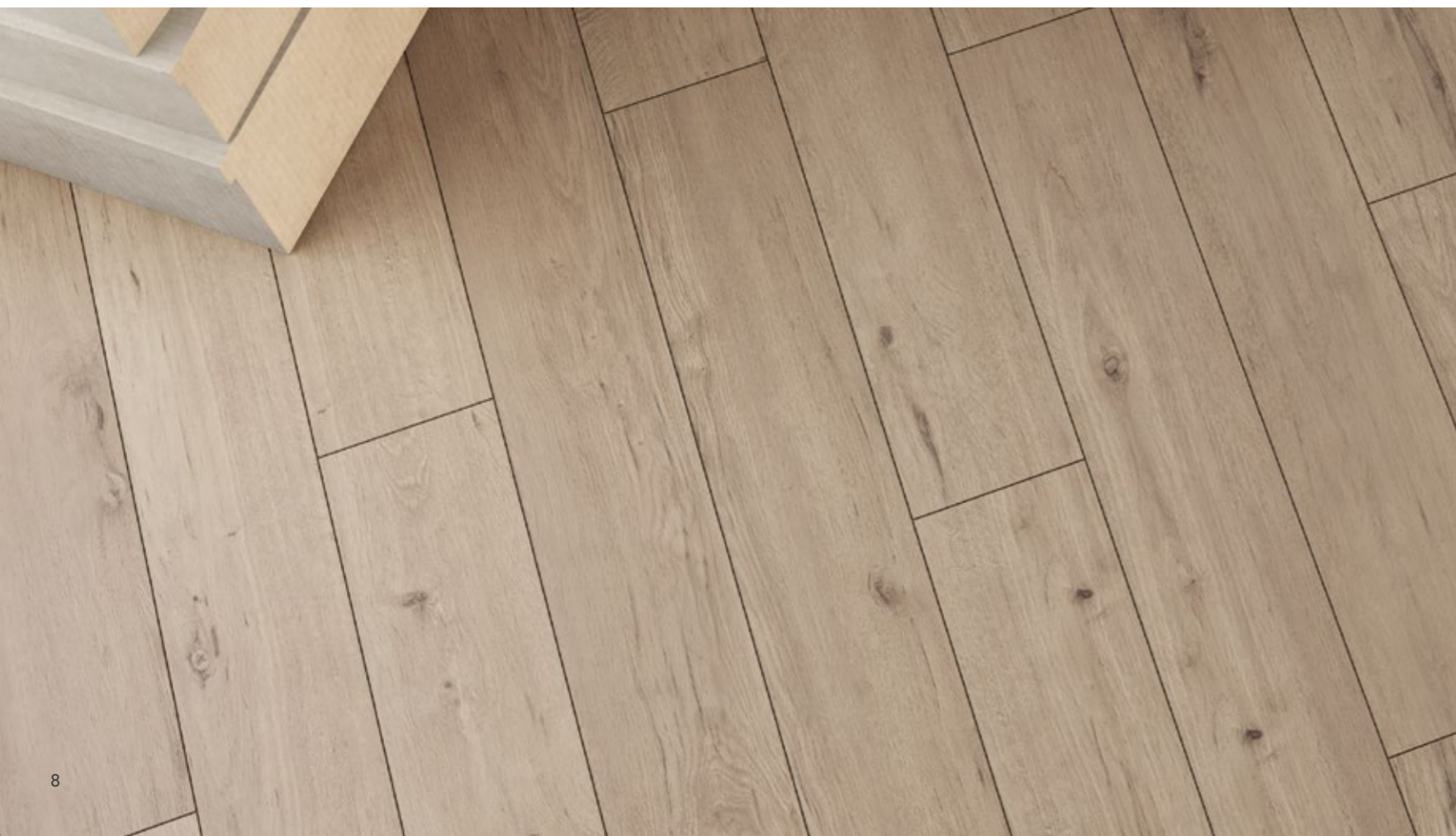
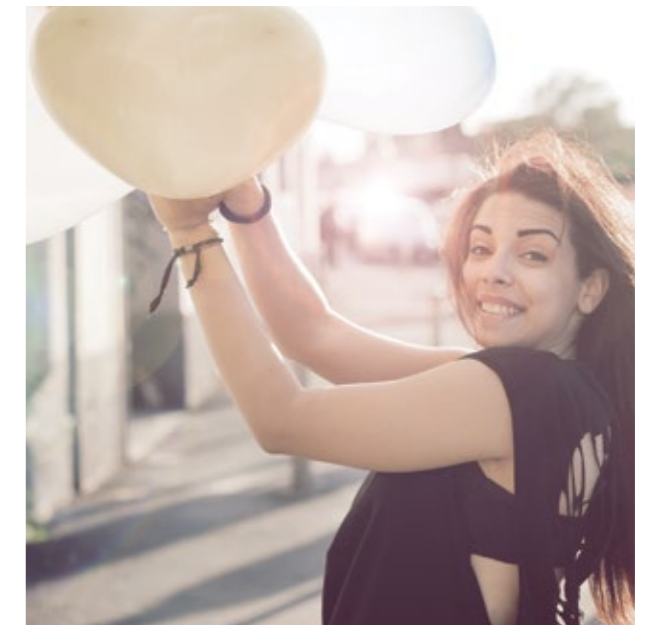


concept scala

# concept scala

**Il y a plusieurs étapes dans le processus de conception. L'un est le processus de création d'idées. Concept Scala est le travail d'un tel processus.**

In designing process, there are many steps. One of them is creativity. Concept Scala is created as such a work of art.



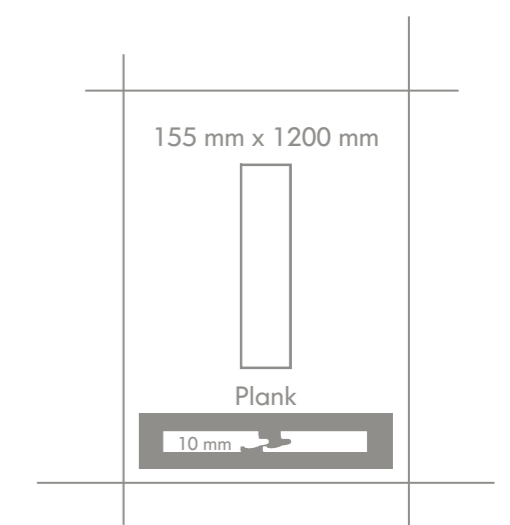
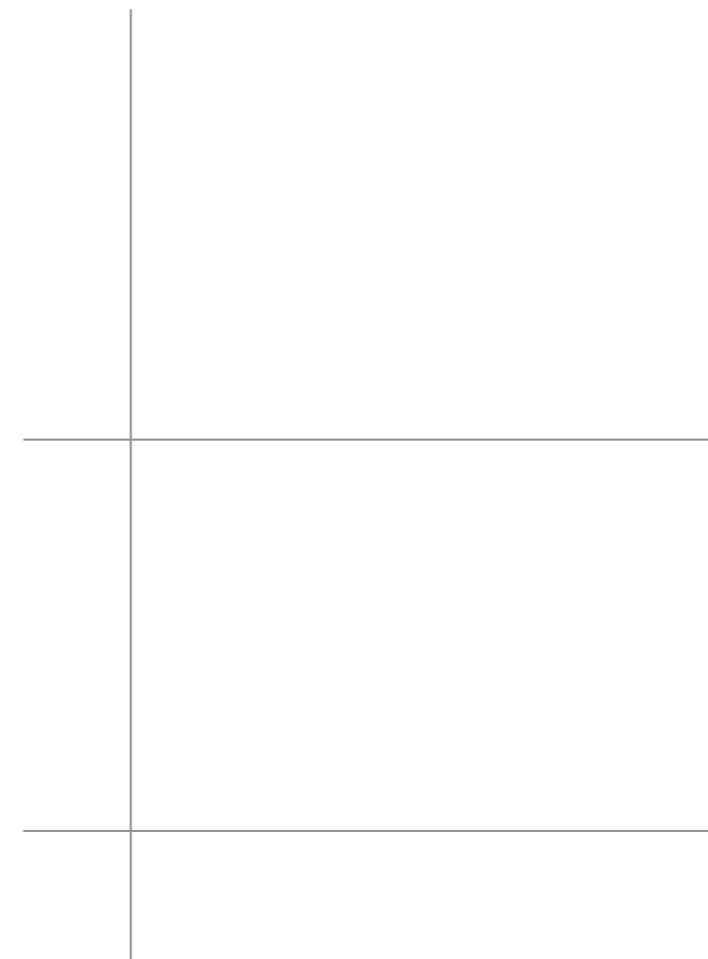
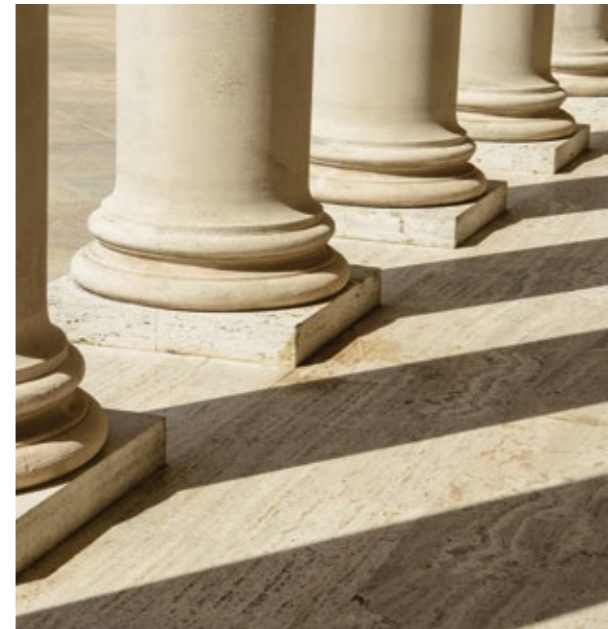


concept moderna

# concept moderna

**Une bonne conception fait appel au plaisir de l'œil avec ses couleurs tout en promettant une bonne vie avec ses attributs. Concept Moderna vous rend heureux dans tous les aspects.**

A good design promises a good life with its features, and appeals to the eye. Concept Moderna makes you happy to the core.





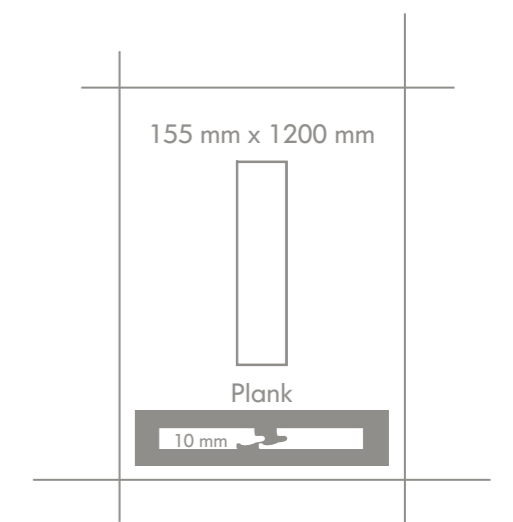
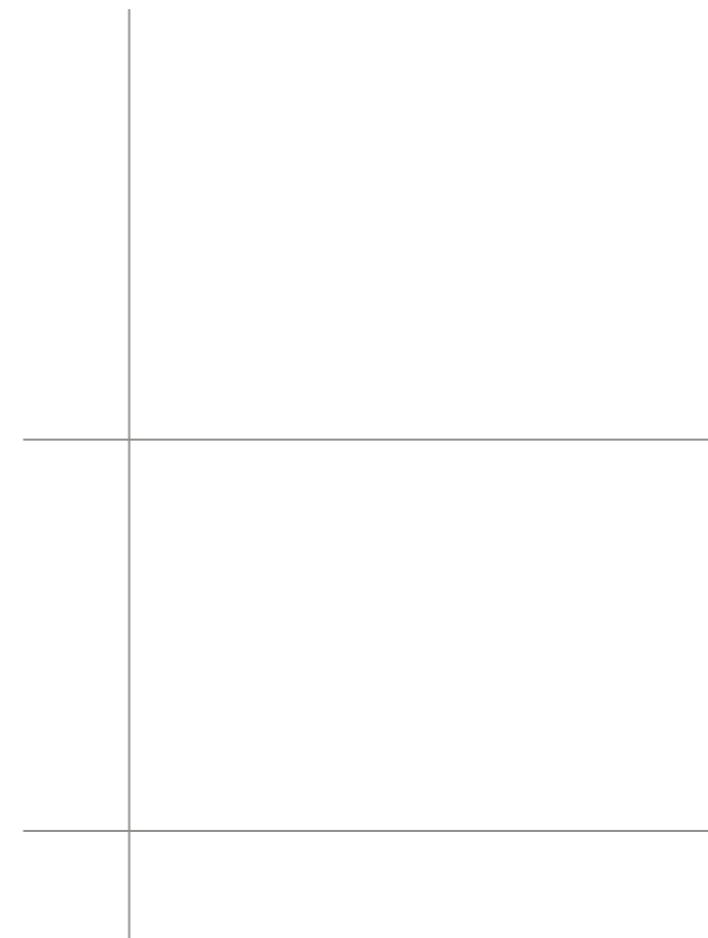
concept dorino



# concept dorino

**Le design est comme une tournée mondiale qui reflète les cultures. Avec Concept Dorino, vous pouvez sentir l'air de l'Italie à la maison.**

Designing is such a world tour that reflects cultures.  
Feel Italian fashion in your house with Concept Dorino.



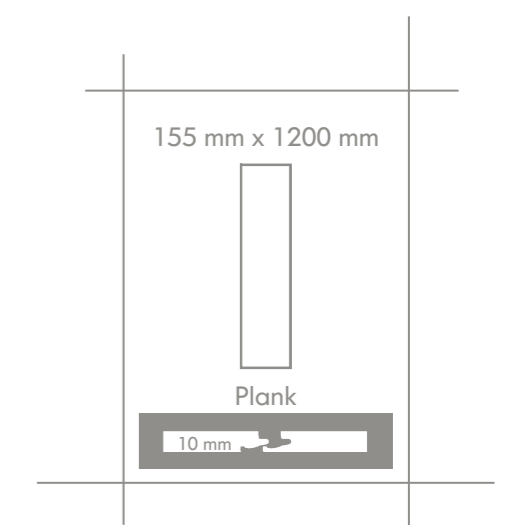
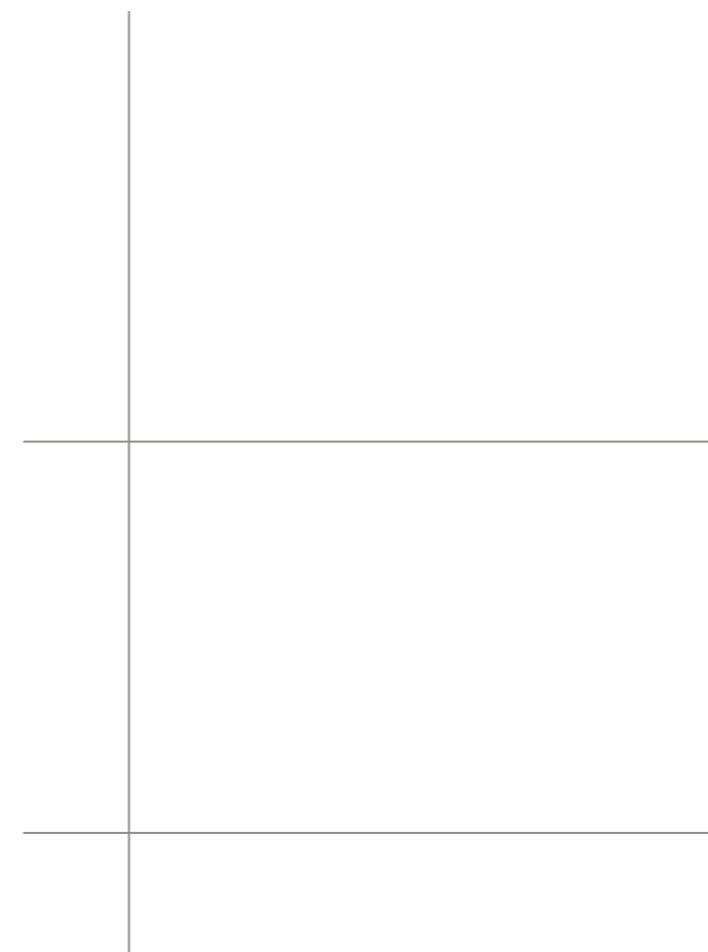
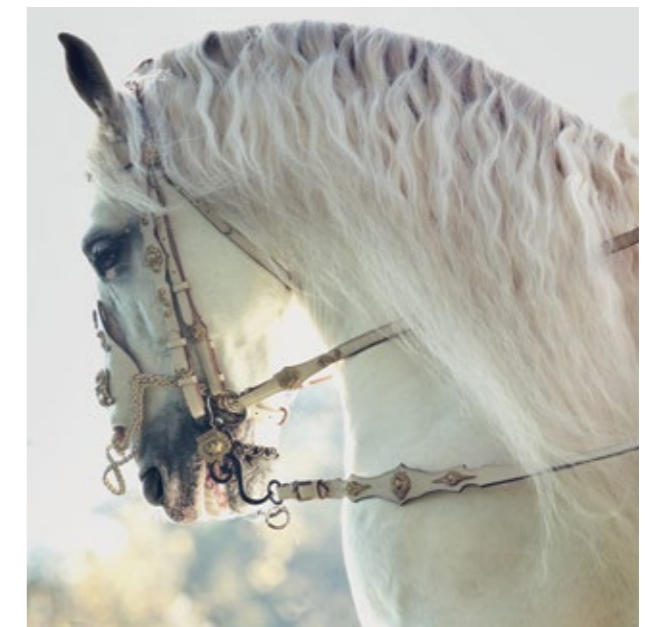


**concept** centro

# concept centro

**Le centre de votre vie est votre maison, le centre de la mode est Milan. Rencontrez le Concept Centro, nommé d'après le voyage de mode.**

The center of life is home, and the center of fashion is Milano. Meet Concept Centro that is inspired by a fashion journey.



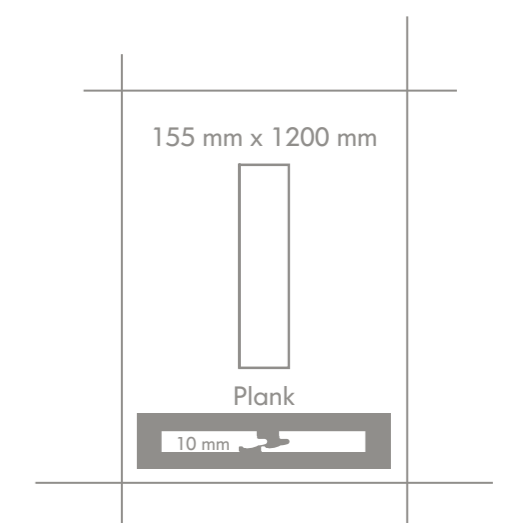
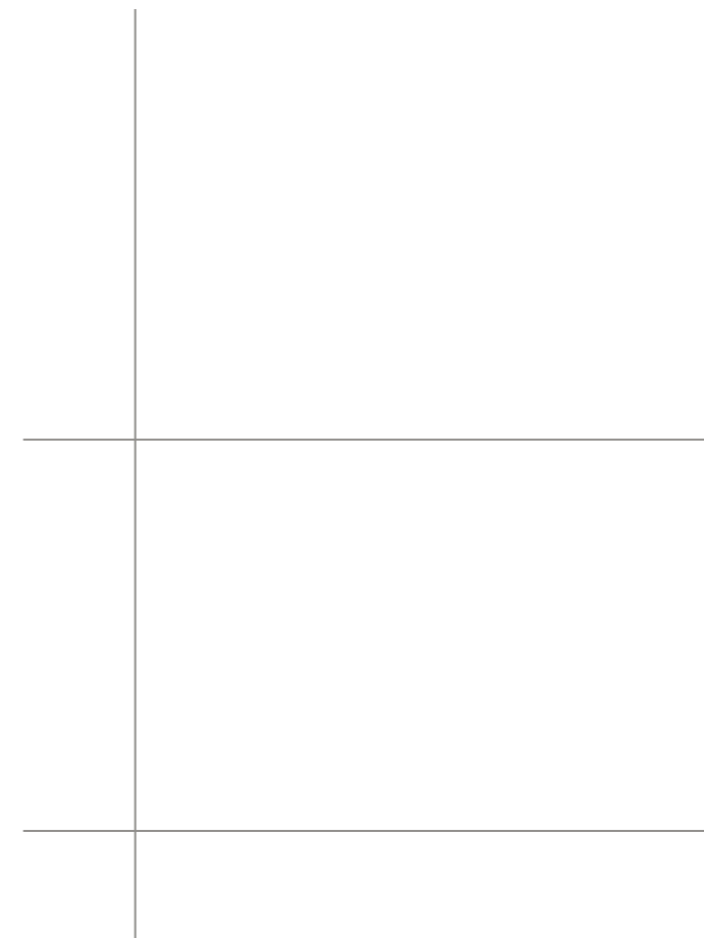


concept casella

# concept casella

**Les couleurs gèrent les émotions.  
Le nom de Concept Casella vient du voyage de  
Milan, la couleur vient de la nature de la ville.**

Colors lead emotions. Concept Casella took its name from  
a Milano journey, and its color from nature of the city.



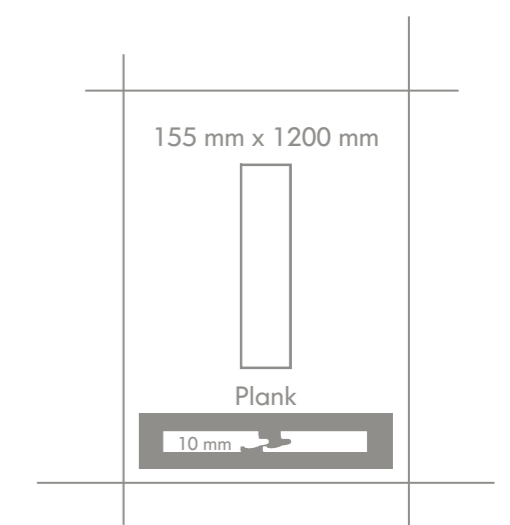
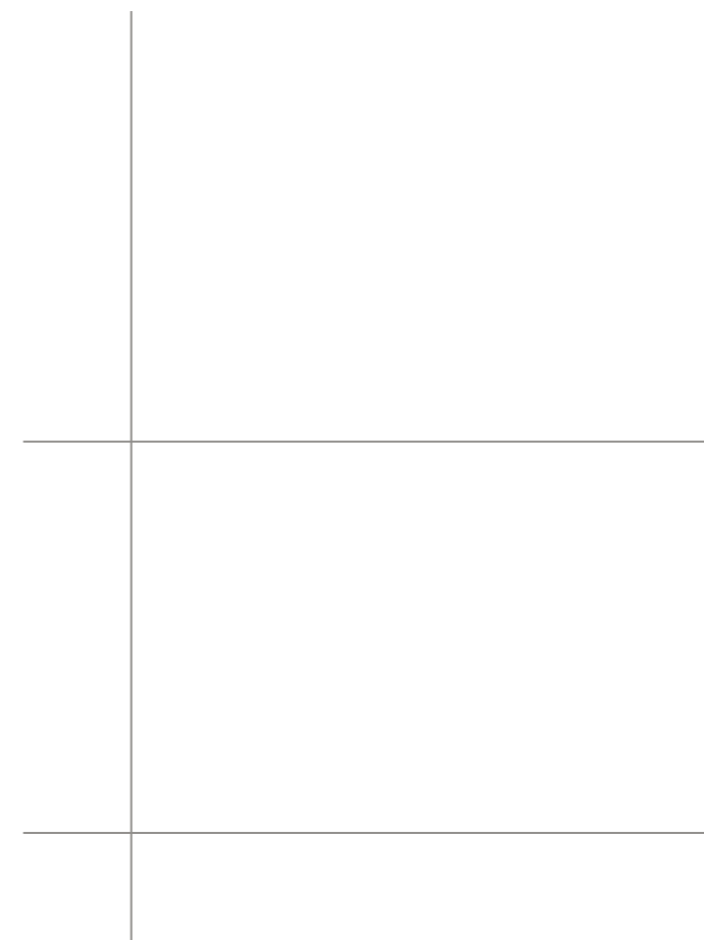


**concept** loreto

# concept loreto

**Le voyage de mode commence avec la première ligne de la conception. Concept Loreto tire son nom de Loreto, ce que est l'un des points d'arrêt de la ville de Milan.**

Fashion journey begins with the first drawn line in designing process. Concept Loreto took its name from one of the stops in a Milano journey.



## CARACTERISTIQUES TECHNIQUES / TECHNICAL SPECIFICATIONS

PROPRIÉTÉS / SPECIFICATIONS	STANDART / STANDART	RÉSULTATS / RESULTS
Différence d'épaisseur entre éléments <i>Thickness difference between elements</i>	EN 13329	T moyen < 0,50 mm t max-t min < 0,50 mm <i>T average &lt; 0,50 mm t max-t min &lt; 0,50 mm</i>
Résistance à l'usure (AC4) <i>Abrasion Resistance (AC4)</i>	EN 13329	Tours > 4000 <i>Cycle &gt; 4000</i>
Aşınma sınıfı <i>Abrasion Class</i>	EN 13329	32. Classe <i>32. Class</i>
Tolérance d'équerrage du parement <i>Deviation from squareness of element</i>	EN 13329	Q max < 0,2mm
Longueur de l'élément <i>Length tolerance</i>	EN 13329	l < 1500mm l fark < 0,5mm <i>l &lt; 1500mm l difference &lt; 0,5mm</i>
Largeur de l'élément <i>Width tolerance</i>	EN 13329	W écart moyen 0,10mm w max- w min < 0,20mm <i>W average difference 0,10mm w max- w min &lt; 0,20mm</i>
Rectitude du parement <i>Edgewise bending</i>	EN 13329	0,30 mm
Planéité de l'élément <i>Surface smoothness</i>	EN 13329	Largeur plan concave < %0,15 plan convexe < %0,20 F1 Longueur plan concave < %0,50 plan convexe < %1,00 <i>Fw concave &lt; %0,15 fw convex &lt; %0,20 F1</i> <i>concave &lt; %0,50 fl convex &lt; %1,00</i>
Ouverture entre éléments <i>Space between elements</i>	EN 13329	O Ouverture entre éléments < 0,15mm o max 0,15mm <i>O avergae &lt; 0,15mm o max 0,15mm</i>
Différence de hauteur entre éléments <i>Height difference between elements</i>	EN 13329	H moyen < 0,10mm H max < 0,15mm <i>H avergae &lt; 0,10mm H max &lt; 0,15mm</i>
Résistance de surface <i>Surface soundness</i>	EN 13329	S > 1 N/mm <sup>2</sup>
Tenue à la lumière (UV) <i>UV resistance</i>	EN ISO105	Echelle de laine bleue 02 pas moins que 6, suffisant pour 6 <i>Blue wool scale part is not worse than 02,6; enough for 6</i>
Résistance aux chocs <i>Impact resistance</i>	EN 13329	IC2
Effet d'une chaise à roulette <i>Determination of the effect of a castor chair</i>	EN 425	Aucun dommage visible <i>No change or damage on appearance should occur</i>
Çizilme mukavemeti (N) <i>Scratch resistance (N)</i>	EN438-2	>4N

Effet d'un pied de meuble <i>Determination of the effect of a castor furniture</i>	EN 424	Aucun dommage visible <i>No visible damage should occur</i>
Résistance aux récipients chauds <i>Resistance to hot pots</i>	EN 438-2	Classe 4 / Class 4
Résistance aux brûlures de cigarettes <i>Resistance to cigarette burns fire</i>	EN 13329	Classe 4 / Class 4
Résistance à la vapeur d'eau <i>Resistance to water vapor</i>	EN 438-2	Classe 4 / Class 4
Résistance aux taches <i>Stain resistance</i>	EN 438-2	Classe 5 / Class 5
Gonflement dans l'eau pendant 24 heures <i>24 hours swelling in thickness</i>	EN 13329	< %18
Densité <i>Density</i>	EN 323	870Kg/m <sup>3</sup>
Résistance en flexion <i>Bending strenght</i>	EN 317	40 N/mm <sup>2</sup>
Module de flexion <i>Modulus of elasticity</i>	EN 310	3500 N/mm <sup>2</sup>
Résistance à la traction <i>Vertical internal bond</i>	EN 319	≥ 1,20 N/mm <sup>2</sup>

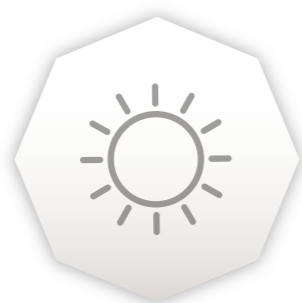
## CLASSE / ABRASION CLASSES

Concept Parke Concept Flooring	LOCAL DOMESTIQUE / HOUSES			LOCAL COMMERCIAL / OFFICES		
	Modéré / Low	Elevé / Medium	Hoch / High	Modéré / Low	Elevé / Medium	Hoch / High
	21	22	23	31	32	33
	AC1	AC2	AC3	AC4	AC5	





**MONTAGE RAPIDE ET FACILE / FAST AND EASY ASSEMBLY**



**RESISTANT AUX UV / REISTANT TO UV RAYS**



**ÉCOLOGIQUE / ENVIRONMENTALLY FRIENDLY**



**NE CORRODE PAS LES PIEDS DE MEUBLES / WHEEL ABRASION**



**PLAQUE DE PORTE, FIBRE À HAUTE DENSITÉ / BASE PANEL, HIGH DENSITY FIBERBOARD**



**FACILE À NETTOYER, HYGIENIQUE / EASILY CLEANED AND MAINTAINED, HIGIENIC**



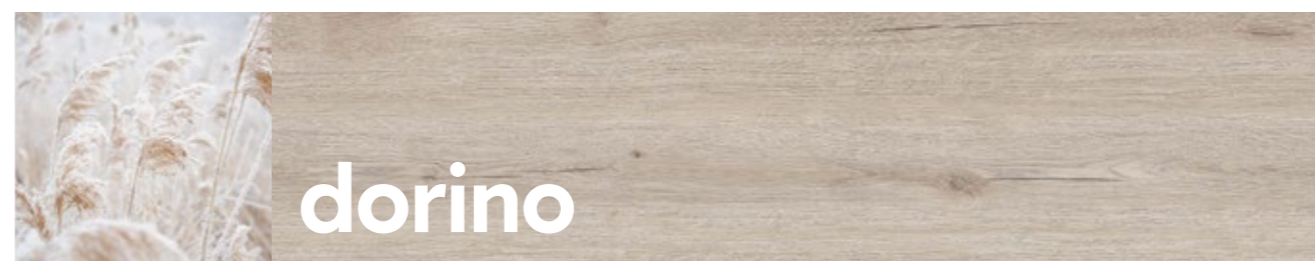
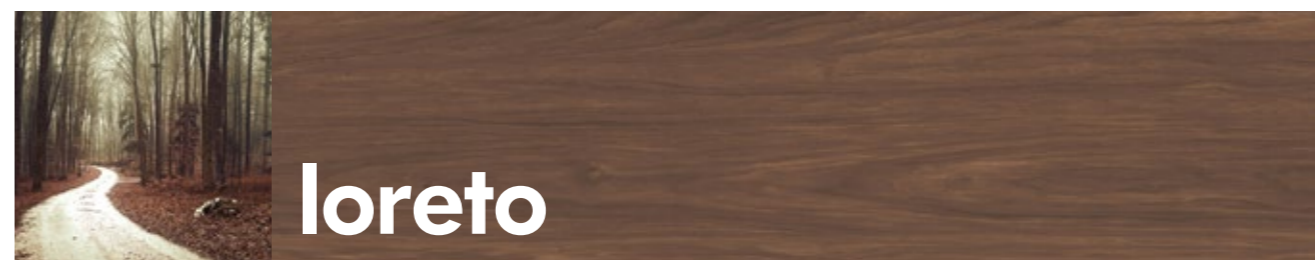
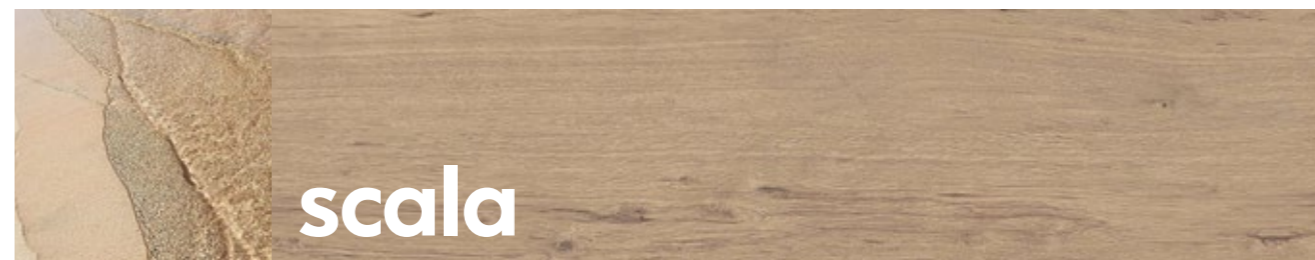
**COUPS DE POINT RESISTANT / RESISTANT TO POINT STRIKES**



**RESISTANT À LA MANCHE / NOT AFFECTED BY STAINS**



**RESISTANT À LA DÉCHARGE / RESISTANT TO SCRATCH**



TS EN 13329+A1  
Tested according to TS EN 13329 + A1 Standards

10 mm



AC4-32

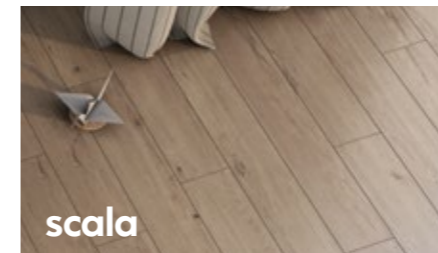


## Le meilleur choix pour accompagner

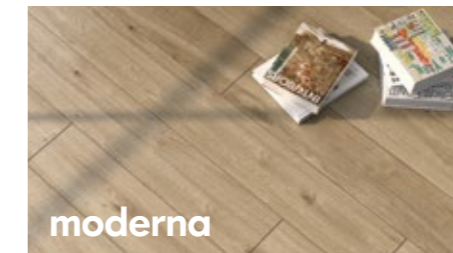
Assortis à vos parquets AGT Natura, changez l'air de vos intérieurs

## The perfect match: Skirting and Concept Flooring.

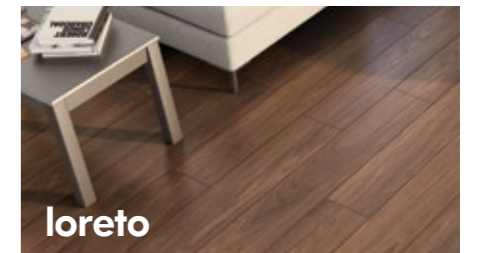
Refresh your living spaces with the rich colors and vast model selection of Concept Flooring compatible skirtings.



scala



moderna



loreto



ilgaz meşe / ilgaz oak



ilgaz meşe / ilgaz oak



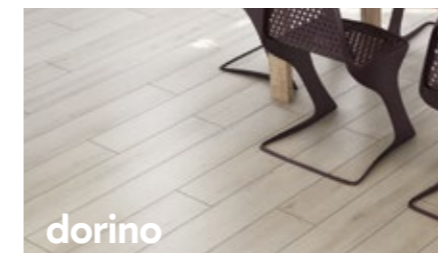
niksar ceviz / niksar walnut



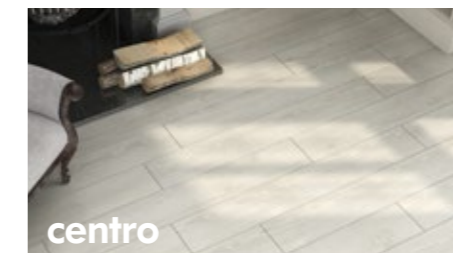
trend meşe / trend oak



trend meşe / trend oak



dorino



centro



casella



beyaz meşe / white oak



antalya çam / antalya pine



antalya çam / antalya pine



kanyon meşe / kanyon oak





